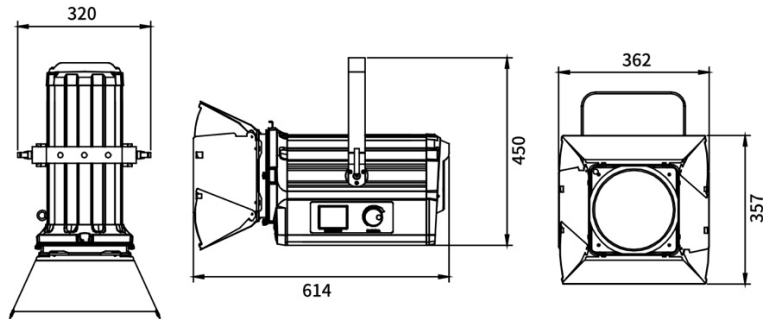


Profile

- ✧ 光學系統
 - 光源型號：LED 300W
 - 額定壽命：20000 小時
 - 角 度：12-55°手動線性調節
 - 色 溫：5600K，可選 3200K
 - 顯色指數：Ra > 95；CQS > 95；TLCL > 97
- ✧ 電氣參數
 - 輸入電壓：AC 100V-240V 50 / 60Hz
 - 最大功率：350W
 - 信號接口：3 芯 XLR 信號 輸入/輸出
- ✧ 軟體與控制
 - 控制通道：3/2
 - 傳輸協議：DMX512 RDM
 - 顯示方式：LED 顯示屏
- ✧ 調光：0-100%電子線性調光
- ✧ 物理/安裝特性
 - 重量：9.0Kg
 - 防護等級：IP20

燈具尺寸資料



燈具照度資料

